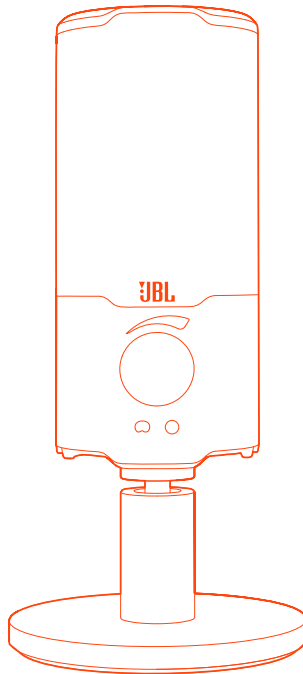




JBL QUANTUM Stream



INSTRUKCJA OBSŁUGI

SPIS TREŚCI

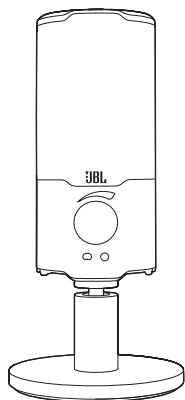
WPROWADZENIE	1
ZAWARTOŚĆ ZESTAWU	2
OMÓWIENIE PRODUKTU	3
Elementy sterowania.....	3
PRZED ROZPOCZĘCIEM KORZYSTANIA.....	4
Zgodność z systemami.....	4
Podłączanie przewodu zasilającego USB	4
Podłączanie słuchawek monitorujących	5
Początkowa konfiguracja (dot. tylko komputera PC).....	5
OBSŁUGA MIKROFONU	7
Wybór charakterystyki kierunkowości.....	7
Pozycjonowanie	8
WARIANTY INSTALACJI	11
Montaż mikrofonu za pomocą śruby 5/8-calowej z gwintem zewnętrznym	11
Montaż mikrofonu za pomocą śruby 1/4-calowej z gwintem zewnętrznym	12
Uchwyt antywibracyjny do mikrofonów o średnicy 2,2 cala	13
DANE TECHNICZNE PRODUKTU	14
ROZWIĄZYWANIE PROBLEMÓW.....	15

WPROWADZENIE

Gratulujemy zakupu! Niniejsza instrukcja obsługi zawiera informacje o mikrofonie JBL Quantum Stream. Zachęcamy do poświęcenia kilku minut na przejrzanie niniejszej instrukcji, w której opisano produkt i zawarto dokładną procedurę konfiguracji i uruchamiania urządzenia. Przed rozpoczęciem korzystania z produktu prosimy przeczytać ze zrozumieniem wszystkie instrukcje bezpieczeństwa.

W razie pytań o ten produkt lub jego działanie należy skontaktować się ze sprzedawcą lub działem obsługi klienta bądź odwiedzić witrynę www.JBLQuantum.com

ZAWARTOŚĆ ZESTAWU



01



02

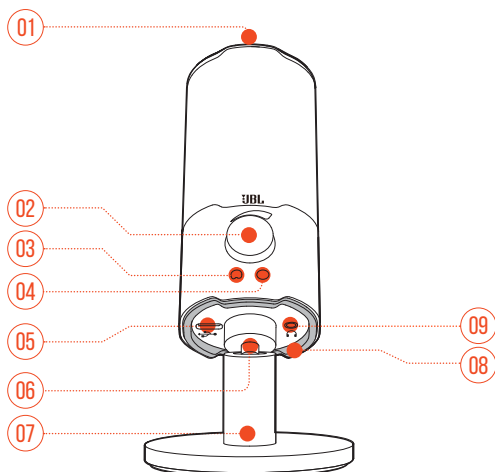


03

- 01 Mikrofon JBL Quantum Stream
- 02 Przewód zasilający USB (typ USB-A i USB-C)
- 03 QSG, karta gwarancyjna i arkusz informacji o produkcie

OMÓWIENIE PRODUKTU

ELEMENTY STEROWANIA



01

- Włączanie lub wyłączenie mikrofonu.

02 Pokrętko regulacji głośności

- Dostosowuje głośność słuchawek.

03

- Świeci się na biało, jeśli wybrano kardoidalną charakterystykę kierunkowości (domyślnie).

04

- Świeci się na zielono, jeśli wybrano dookólną charakterystykę kierunkowości.

05 Port USB-C

06 Złącze obrotowe

07 Stojak na mikrofon

08 Pierścień LED (oświetlenie RGB + wskaźnik wyciszenia/anulowania wyciszenia)

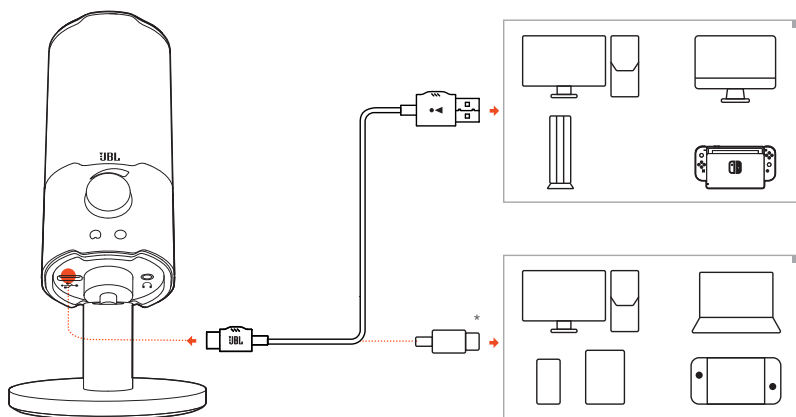
09 Gniazdo słuchawek 3,5 mm

PRZED ROZPOCZĘCIEM KORZYSTANIA

ZGODNOŚĆ Z SYSTEMAMI

- Komputer PC lub Mac (stacjonarny lub przenośny) z portem USB-A lub USB-C
- Urządzenia przenośne z portem USB-C
- Konsola do gier PlayStation™: Konsola PS4/PS5 z gniazdem USB-A
- Konsola Nintendo Switch™ z portem USB-C oraz Nintendo Switch™ z portem USB-A

PODŁĄCZANIE PRZEWODU ZASILAJĄCEGO USB

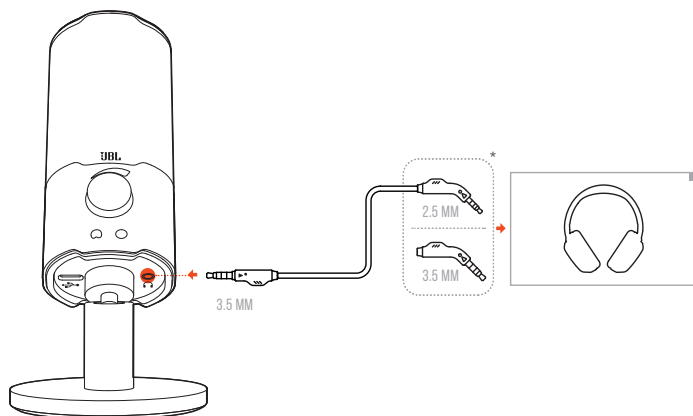


1. Podłącz czarny wtyk (USB-C) do mikrofonu.
 2. Podłącz pomarańczowy wtyk (USB-A) do komputera PC/Mac, konsoli PS4/PS5 lub Nintendo Switch™.
- Mikrofon można także podłączyć do urządzeń kompatybilnych za pomocą kabla USB-C/USB-C.
- ↳ Mikrofon włączy się.

UWAGA:

- Kabel USB-C/USB-C nie jest dołączany do zestawu. Łączność z portem USB-C może nie być możliwa w przypadku niektórych modeli wymienionych urządzeń.

PODŁĄCZANIE SŁUCHAWEK MONITORUJĄCYCH



1. Podłącz przewód 3,5 mm-3,5 mm lub 3,5 mm-2,5 mm do gniazda słuchawek w mikrofonie.
2. Podłącz drugi koniec przewodu do słuchawek monitorujących.
↳ Można usłyszeć dźwięk pochodzący z mikrofonu.

POCZĄTKOWA KONFIGURACJA (DOT. TYLKO KOMPUTERA PC)

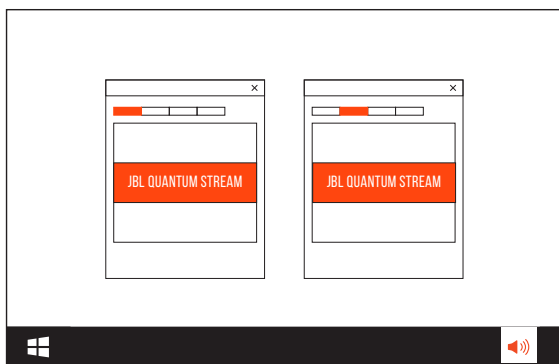
Pobierz **JBL QuantumENGINE** ze strony www.jblquantum.com/engine, aby uzyskać pełny dostęp do funkcji mikrofonu JBL Quantum Stream, takich jak ustawienia korektora graficznego, wybór charakterystyki kierunkowości oraz oświetlenia.

WYMAGANIA DOT. OPROGRAMOWANIA

Platforma: Windows 10 (tylko 64-bitowy) / Windows 11

500 MB wolnego miejsca na dysku do instalacji

1. Podłącz mikrofon do komputera PC za pomocą złącza USB. (patrz „[Pozycjonowanie](#)”).
2. Przejdź do sekcji „**Sound Settings**” (Ustawienia dźwięku) -> „**Sound Control Panel**” (Panel sterowania dźwiękiem).
3. W sekcji „**Playback**” (Odtwarzanie) podświetl pozycję „**JBL Quantum Stream**” i wybierz opcję „**Set Default**” (Ustaw domyślne) -> „**Default Device**” (Urządzenie domyślne).
4. W sekcji „**Recording**” (Nagrywanie) podświetl pozycję „**JBL Quantum Stream**” i wybierz opcję „**Set Default**” (Ustaw domyślne) -> „**Urządzenie domyślne**”.
5. Wykonaj pojawiające się na ekranie instrukcje, aby spersonalizować ustawienia dźwięku.

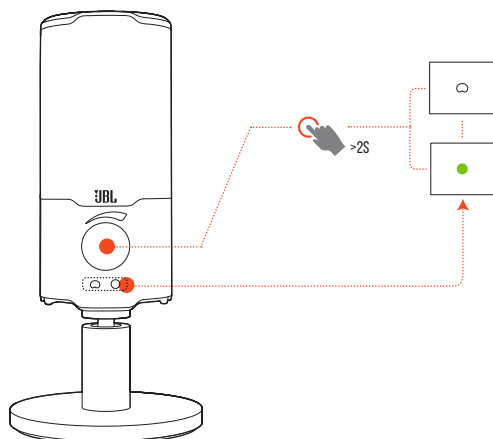


UWAGA:

- Domyślnie wszystkie dźwięki będą odtwarzane przez mikrofon JBL Quantum Stream oraz słyszalne dzięki podłączonym do niego słuchawkom. Aby usłyszeć dźwięk bezpośrednio z komputera PC, wybierz kartę dźwiękową PC jako urządzenie domyślne.

OBSŁUGA MIKROFONU

WYBÓR CHARAKTERYSTYKI KIERUNKOWOŚCI





Charakterystyka kierunkowości określa kąt i kierunek odbierania dźwięku przez mikrofon. Wybierz charakterystykę odpowiadającą swoim potrzebom związanym z nagrywaniem.

- Przytrzymaj pokrętko regulacji głośności przez dwie sekundy, aby przełączyć między charakterystyką kardiodalną (domyślnie) i dookólną.

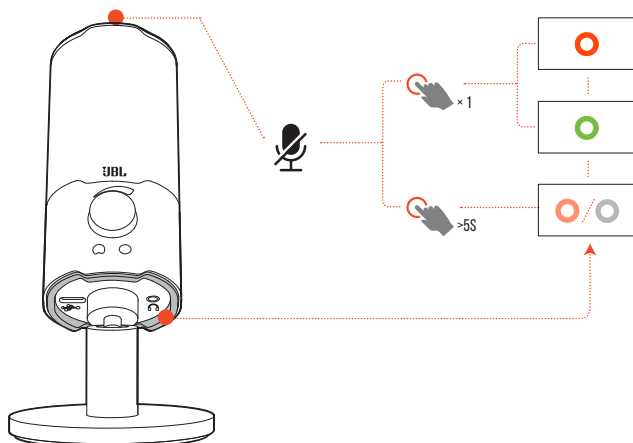
Charakterystyka kierunkowości	Przykłady zastosowania
○ Kardiodalna	Indywidualne podcasty, gry, streamowanie, podkład, instrumenty itp.
● Dookólna	Podcasty wieloosobowe, wideokonferencje, streamowanie, podkład itp.

POZYCJONOWANIE



Aby uzyskać optymalne działanie, mów do bocznej części mikrofonu, omijając jego wierzchołek.


Polecane	Nie polecane
	



WYCISZANIE / ANULOWANIE WYCISZENIA



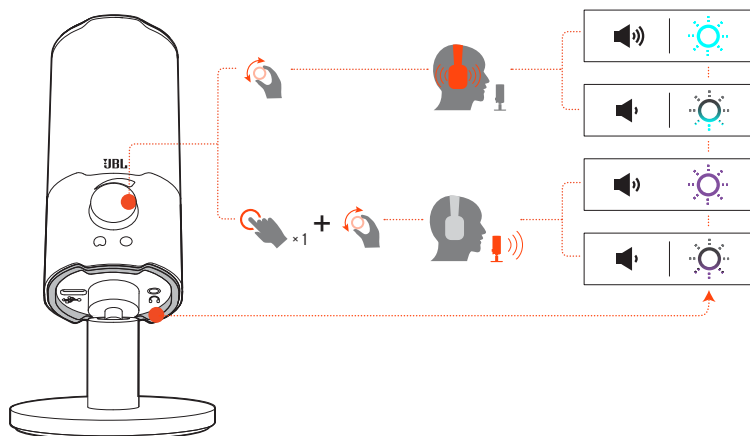
- Naciśnij  na górze, aby włączyć lub wyłączyć wyciszenie mikrofonu.

Kolor pierścienia LED	Znaczenie	Stan mikrofonu
	Oświetlenie RGB wł., czerwony wskaźnik wyciszenia	Wyciszenie aktywne
	Oświetlenie RGB wł., zielony wskaźnik wyciszenia	Wyciszenie nieaktywne

- Przytrzymaj  przez pięć sekund, aby wyłączyć oświetlenie RGB na pierścieniu LED. Przytrzymaj ten sam przycisk przez pięć sekund, aby włączyć oświetlenie ponownie.

Kolor pierścienia LED	Znaczenie	Stan mikrofonu
	Oświetlenie RGB wył., czerwony wskaźnik wyciszenia (30% jasności)	Wyciszenie aktywne
	Oświetlenie RGB wył., wskaźnik wyciszenia wył.	Wyciszenie nieaktywne

REGULACJA GŁOŚNOŚCI/WZMOCNIENIA



Aby dostosować głośność słuchawek i odsłuchu:

- Obróć pokrętko regulacji głośności w prawo lub w lewo.
 - ↳ Domyślnie odsłuch jest wyłączony. Można włączyć odsłuch w aplikacji QuantumEngine, a następnie obrócić pokrętko regulacji głośności, aby dostosować jego poziom.
 - ↳ Gdy osiągnięta zostanie maksymalna głośność, oświetlenie RGB na pierścieniu LED zamiga kolorem jasnoniebieskim. Oświetlenie zamiga kolorem ciemnoniebieskim, gdy osiągnięta zostanie minimalna głośność.

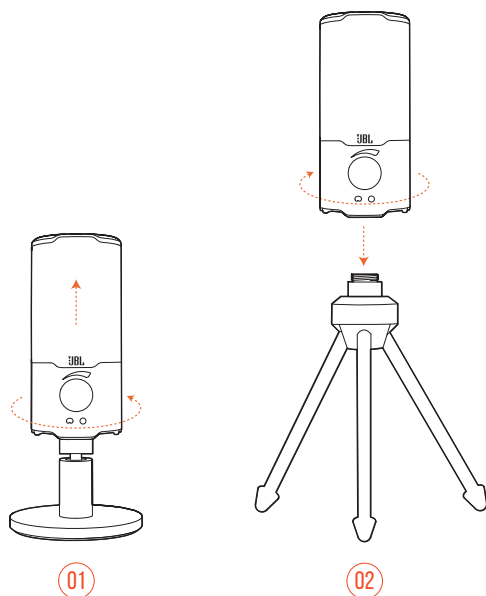
Aby dostosować wzmocnienie mikrofonu:

- Naciśnij pokrętło regulacji głośności, a następnie obróć je w prawo lub w lewo.
 - ↳ Gdy osiągnięte zostanie maksymalne wzmocnienie, oświetlenie RGB na pierścieniu LED zamiga kolorem jasnofioletowym. Oświetlenie zamiga kolorem ciemnofioletowym, gdy osiągnięte zostanie minimalne wzmocnienie.

WARIANTY INSTALACJI

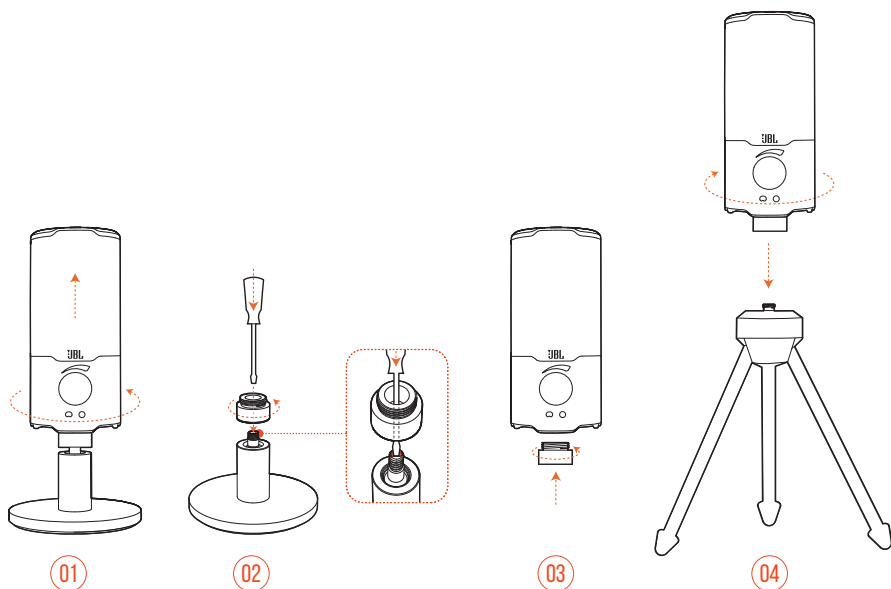
Mikrofon można umieścić na równej powierzchni bezpośrednio lub zamontować z użyciem odpowiednich akcesoriów (nie dostępne w zestawie).

MONTAŻ MIKROFONU ZA POMOCĄ ŚRUBY 5/8-CALOWEJ Z GWINTEM ZEWNĘTRZNYM



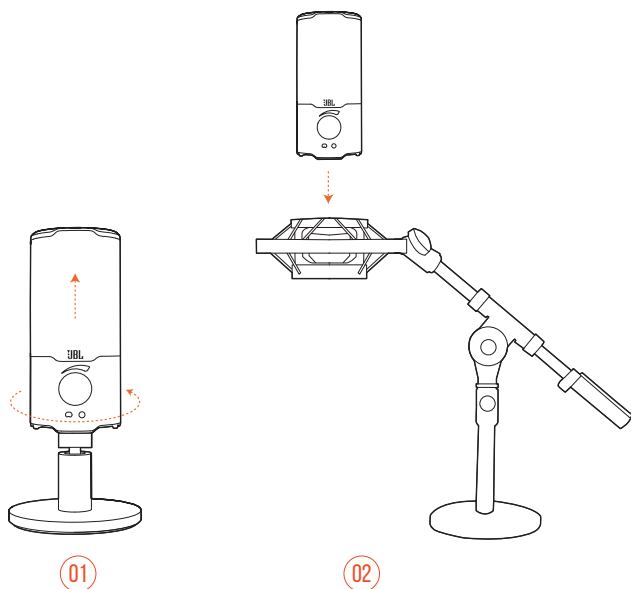
1. Obróć mikrofon w lewo, aby wykręcić go ze stojaka.
2. Dokładnie przymocuj mikrofon do uchwyty (trójnogu lub wysięgnika itp.) za pomocą 5/8-calowej śruby (15,88 mm) z gwintem zewnętrznym.

MONTAŻ MIKROFONU ZA POMOCĄ ŚRUBY 1/4-CALOWEJ Z GWINTEM ZEWNĘTRZNYM



1. Obróć mikrofon w lewo, aby wykręcić go ze stojaka.
2. Za pomocą 3/32-calowego wkrętaka (2,5 mm) przytrzymaj nakrętkę gwintowaną na górze stojaka. Następnie obróć w lewo, aby wykręcić ją ze stojaka.
3. Dokładnie przykręć nakrętkę do otworu na dole mikrofonu.
4. Dokładnie przymocuj mikrofon do uchwyty (trójnogu lub wysięgnika itp.) za pomocą 1/4-calowej śruby (6,35 mm) z gwintem zewnętrznym.

UCHWYT ANTYWIBRACYJNY DO MIKROFONÓW O ŚREDNICY 2,2 CALA



1. Obróć mikrofon w lewo, aby wykręcić go ze stojaka.
2. Przymocuj mikrofon do uchwyty antywibracyjnego pasującego do mikrofonów o średnicy 2,2 cala (55 mm).

DANE TECHNICZNE PRODUKTU

MIKROFON

- Pobór mocy: 5 V \approx 500 mA
- Częstotliwość próbkowania: 44,1 kHz / 48 kHz / 96 kHz
- Szybkość transmisji: 16- / 24-bitowa
- Kapsuły mikrofonu: 14-mm mikrofon elektretowy (z kondensatorem)
- Charakterystyki kierunkowości: Kardiodalna i dookólna
- Pasmo przenoszenia: 20 Hz - 20 kHz
- Efektywność: -37 ± 3 dB (1 kHz przy 1 Pa, 0 dB = 1 v/Pa)
- Maksymalne ciśnienie akustyczne SPL: 110 dB

WZMACNIACZ SŁUCHAWEK

- Impedancja: >16 omów
- Moc wyjściowa (RMS): 45 mWrms na kanał (obciążenie = 32 omy)
- Zniekształcenia harmoniczne (THD): <0,5% (obciążenie = 32 omy)
- Pasmo przenoszenia: 20 Hz - 20 kHz
- Stosunek sygnału do szumu: 90 dB (A-ważona)

WYMIARY - MIKROFON ZE STOJAKIEM

- Wymiary (dł. x szer. x wys.): 8 cm x 8 cm x 17,43 cm / 3,15" x 3,15" x 6,86"
- Masa: 248 g / 0,547 funta

UWAGA:

- Dane techniczne produktu mogą ulec zmianie bez powiadomienia.

ROZWIĄZYWANIE PROBLEMÓW

Jeżeli wystąpią problemy podczas użytkowania tego produktu, przed skontaktowaniem się z serwisem sprawdź poniższe punkty.

BRAK ZASILANIA

- Upewnij się, że mikrofon jest prawidłowo podłączony i zgodny z komputerem PC/Mac lub konsolą do gier.

BRAK DŹWIĘKU Z MIKROFONU

- Upewnij się, że mikrofon jest prawidłowo podłączony do słuchawek i zgodny z komputerem PC/Mac lub konsolą do gier.
- Upewnij się, że wybrano opcję **BL Quantum Stream** jako urządzenie źródłowe na komputerze PC/Mac lub na konsoli do gier.
- Dostosuj głośność słuchawek i sprawdź, czy mikrofon nie został wyciszony.

SPRZĘŻENIE Z GŁOŚNIKAMI

- Ma miejsce, gdy dźwięk z głośników jest odbierany przez mikrofon i przesyłany z powrotem do głośnika po wzmacnieniu. Aby wyeliminować sprzężenie z głośnikami, wypróbuj poniższe rozwiązanie:
 - Dostosuj położenie tak, aby głośnik nie znajdował się zbyt blisko mikrofonu i nie był ku niemu zwrócony.
 - Zmniejsz głośność głośnika i wzmacnienie mikrofonu do odpowiedniego poziomu.

ZAKŁÓCENIA DŹWIĘKU

- Zmniejsz wzmacnienie mikrofonu do odpowiedniego poziomu.
- Dostosuj położenie mikrofonu tak, aby nie znajdował się zbyt blisko źródła dźwięku.

NISKA JAKOŚĆ DŹWIĘKU LUB ZA NISKA GŁOŚNOŚĆ

- Zwiększ wzmocnienie mikrofonu do odpowiedniego poziomu.
- Przybliż mikrofon do źródła dźwięku.
- Wybierz odpowiednią charakterystykę kierunkowości.
- Mów do bocznej części mikrofonu, omijając jego wierzchołek.

MOJEGO GŁOSU NIE SŁYSZĄ INNI UCZESTNICY CZATU

- Upewnij się, że wybrano **JBL Quantum Stream** jako urządzenie rejestrujące w ustawieniach dźwięku gry na komputerze PC lub Mac bądź na konsoli do gier.
- Upewnij się, że mikrofon nie jest wyciszony.

NIE SŁYSZĘ SIEBIE, GDY MÓWIĘ

- Domyślnie odsłuch jest wyłączony. Można włączyć odsłuch w aplikacji QuantumEngine, a następnie obrócić pokrętkę regulacji głośności, aby dostosować jego poziom.

